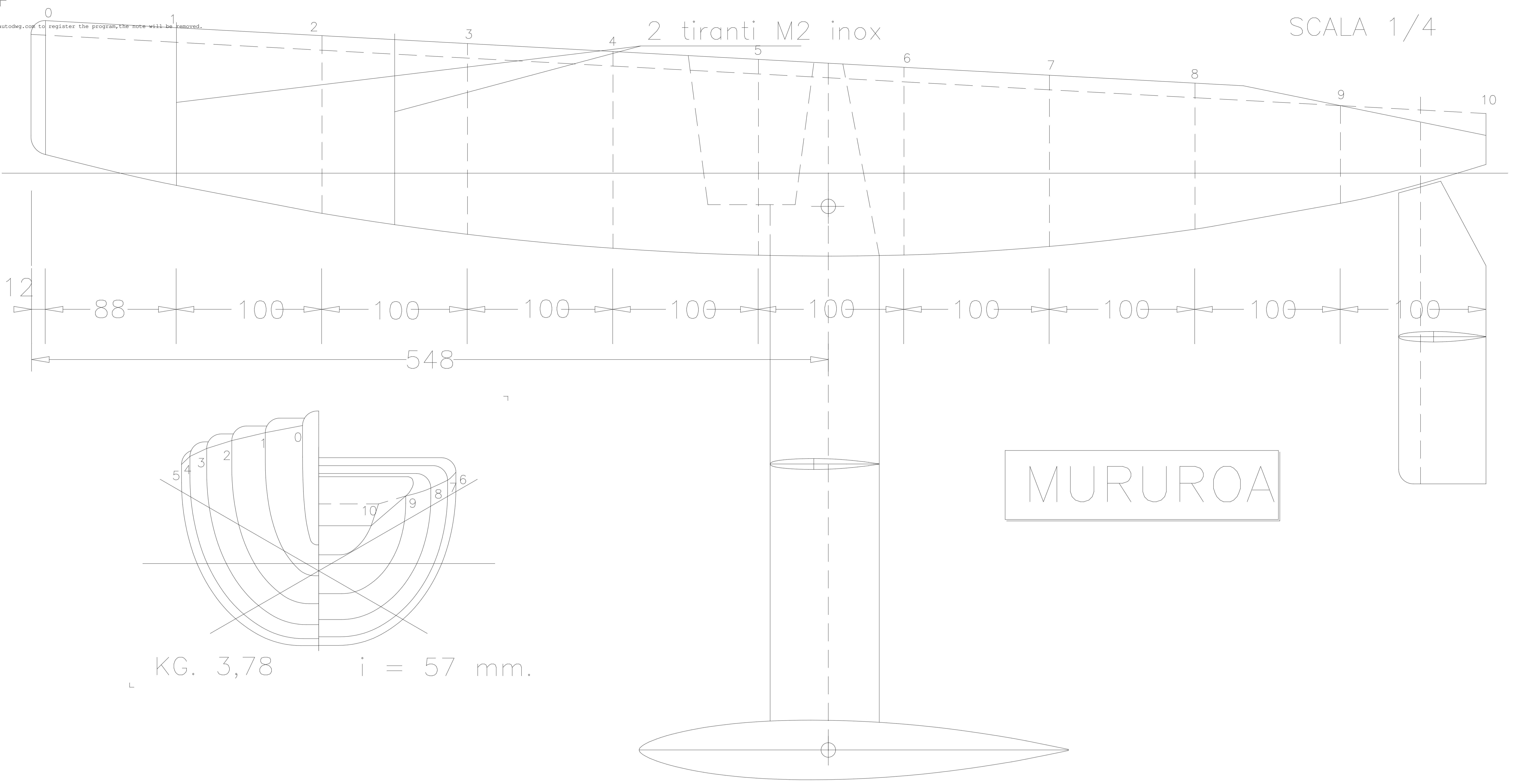


2 tiranti M2 inox

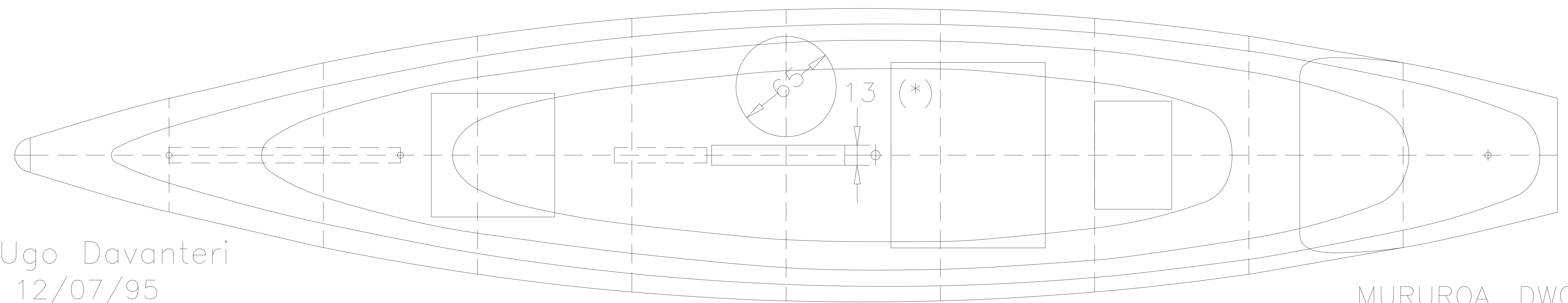
SCALA 1/4



MURUROA

KG. 3,78 i = 57 mm.

(* per albero 12.7 mm. diametro esterno



Ugo Davanteri
12/07/95

MURUROA. DWG